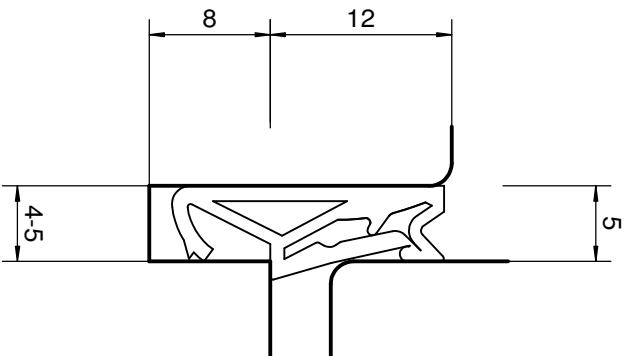


Das Urheberrecht an dieser Zeichnung behalten wir uns vor. Ohne unsere schriftliche Zustimmung darf sie weder kopiert, noch sonstwie vervielfältigt oder Dritten zugänglich gemacht werden.

Eine schutzrechtliche Absicherung unserer Entwicklung, auch für den Fall, der Patentierung oder Gebrauchsmuster- Registrierung, behalten wir uns vor.



Toleranz nach DIN 16941		Name		Maßstab 2:1		Gewicht	
2004		Datum		Einbauzeichnung		SP 125	
Bearb. 17.03.		Name		Flügelalzzeichnung		Blatt 1	
Gepr.		Born		Ers. für:		Ers. durch:	
Norm				DEVENTER		1 Blätter	
				Anderung		Datum	
				Name		Urspr.	
				Zust.			